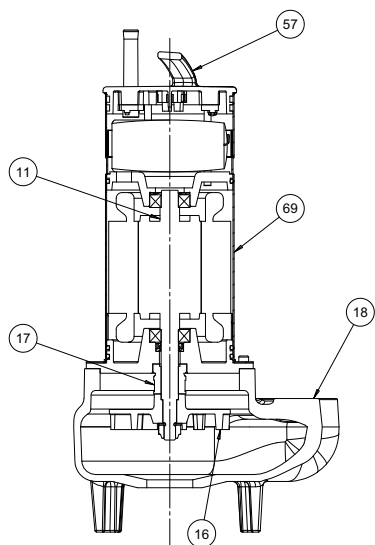




NOMENCLATURA PARTI DI RICAMBIO
SPARE PARTS LIST
NOMENCLATURE PIECES DE RECHANGE
NOMENCLATURA REPUESTOS



- 11** Albero con rotore – Pump shaft + rotor
Arbre + rotor – Eje rotor
- 16** Girante – Impeller
Turbine – Impulsor
- 17** Tenuta meccanica – Mechanical seal
Garniture mécanique – Cierre mecánico
- 18** Corpo pompa – Pump body
Corp de pompe – Cuerpo bomba
- 57** Manico – Handle
Poignée – Manejar
- 69** Camicia – Cover
Chemise – Camisa



ELETTROPOMPE SOMMERGIBILI PER ACQUE REFLUE

Le elettropompe sommergibili con girante a vortice della serie VJ sono state progettate per pompare liquidi sporchi, anche con corpi solidi in sospensione con un Ø massimo di 40 mm, non esplosivi e chimicamente non aggressivi per i materiali della pompa. Temperatura max. 35 °C (CEI EN 60335-2-41).

CARATTERISTICHE COSTRUTTIVE

- Corpo motore: acciaio inox Aisi 304
- Corpo pompa: ghisa G20 con trattamento anticorrosione
- Girante: ghisa G20 con trattamento anticorrosione
- Albero pompa: acciaio inox Aisi 420
- Tenuta meccanica lato pompa: carbone - ceramica
- Tenuta lato motore: a labbro in NBR
- Cavo di alimentazione: 10 m H07RN-F

MOTORE

- Motore ad induzione a due poli, riavvolgibile, con protezione IP68, isolamento classe F.
- Alimentazione monofase con motoprotettore incorporato e condensatore permanentemente inserito.
- Alimentazione trifase con protezione obbligatoria a cura dell'utente.
- Servizio continuo se completamente sommersa.

A RICHIESTA:

- Versione monofase automatica con galleggiante flottante (AUT).
- Portagomma Ø 50 in ottone.

ÉLECTROPOMPES SUBMERSIBLES POUR EAUX USÉES

Les électropompes submersibles à roue vortex de la série VJ ont été conçues pour pomper des liquides sales, même avec des corps solides en suspension avec un Ø maximum de 40 mm, non explosifs et chimiquement non agressifs pour les matériaux de la pompe. Température max. 35 °C (CEI EN 60335-2-41).

CARACTERISTIQUES DE CONSTRUCTION

- Corps de moteur: acier inox Aisi 304
- Corps de pompe : En fonte G20 avec traitement anti-corrosion
- Turbine: En fonte G20 avec traitement anti-corrosion
- Abre de pompe: acier inox Aisi 420
- Garniture mécanique partie pompe: Carbone dur - Céramique
- Garniture partie moteur: à lèvres en élastomère
- Câble d'alimentation: 10 m H07RN-F

MOTOR

- Moteur à induction à deux pôles rebobinable, refroidi par le liquide pompé, protection IP68, classe d'isolation F.
- Le modèles monophasé son avec protection thermique et condensateur connecté en permanence
- Pour les modèles triphasés, la protection est à la charge de l'utilisateur. A recommandé l'équipement conformément à la réglementation
- Service S1

SUR DEMANDE:

- Version Monophasée avec flotteur automatique
- Raccord Ø 50 en laiton

SUBMERSIBLE ELECTRIC WASTEWATER PUMPS

The submersible draining electric pump with vortex impeller series VJ have been designed for pumping dirty liquids, non-explosive or chemically aggressive for the pump's materials, either containing suspended solids max Ø 40 mm. Temperatures not higher 35 °C (CEI EN 60335-2-41).

TECHNICAL FEATURES

- Motor body: stainless steel Aisi 304
- Pump body: cast iron G20 with anti-corrosive coating
- Impeller: cast iron G20 with anti-corrosive coating
- Pump shaft: stainless steel Aisi 420
- Pump's side mechanical seal: carbon - ceramics
- Motor's side seal: lip ring in NBR
- Feeding cable: 10 m H07RN-F

MOTOR

- Two poles induction rewindable motor with protection IP 68, class F insulation.
- Single-phase feeding with incorporated motor protector and capacitor permanently connected.
- Three-phase feeding with compulsory protection to be provided by the user.
- Continuous duty if completely submerged.

ON REQUEST:

- Single-phase automatic version with float switch (AUT).
- Brass hose connector Ø 50 mm.

ELECTROBOMBAS SUMERGIBLES PARA AGUAS RESIDUALES

Las electrobombas sumergibles con impulsor de torbellino de la serie VJ han sido proyectadas para bombear líquidos sucios incluso con cuerpos sólidos en suspensión con un Ø máximo de 40 mm, no explosivos y químicamente no agresivos para los materiales de la bomba. Temperatura max. 35 °C (CEI EN 60335-2-41).

CARACTERISTICAS DE CONSTRUCCIÓN

- Cuerpo de motor: de acero Inox AISI304
- Cuerpo de bomba: Fundición gris G20 con tratamiento contra-corrosión
- Rodete: Fundición gris G20 con tratamiento contra-corrosión
- Eje de la bomba: de acero Inox Aisi 420
- Cierre mecánico lado bombas: cerámica-grafito
- Cierre lado motor: anillo de cierre en NBR
- Cable de alimentación :10 mt H07RN-F
- Máxima inmersión :5 mt

MOTOR

- Motor a induction de dos poles rebobinables, enfriado por el líquido bombeado, proteccion IP68, aislamiento de clase F.
- Para los modelos monofásicos, protección térmica y condensador incorporado
- Para los modelos trifásicos de la protección se encarga el usuario y el equipo recomendado de acuerdo con las normas
- Funcionamiento S1

BAJO DEMANDA:

- Versión Monofásico con interruptor de nivel automático (AUT)
- Ajuste de Ø 50 en latón

50 Hz

TIPO TYPE		Potenza nominale Nominal power		Potenza assorbita Input power [W]		Condensatore Capacitor 450 V max	Corrente assorbita Input current [A]		Portata - Capacity																				
Monofase Single-phase	Trifase Three-phase	kW	HP	a	b		[μF]	1~230V	3~400V	Q [m ³ /h]	0	3	6	9	12	15	18	21	24	Q [l/s]	0	50	100	150	200	250	300	350	400
VJ 100 M	VJ 100 T	0,74	1	980	1000	20	4,6	1,9	Prevalenza (m C.A.) Total head (m W.C.)																				
VJ 120 M	VJ 120 T	0,89	1,2	1500	1510	25	6,8	2,9	H [m]	8,2	6,9	6,0	5,0	3,9	2,6	1,4					9,9	8,8	7,7	6,8	5,9	5,1	4,1	3,3	2,0

a) ~ Monofase 230 V

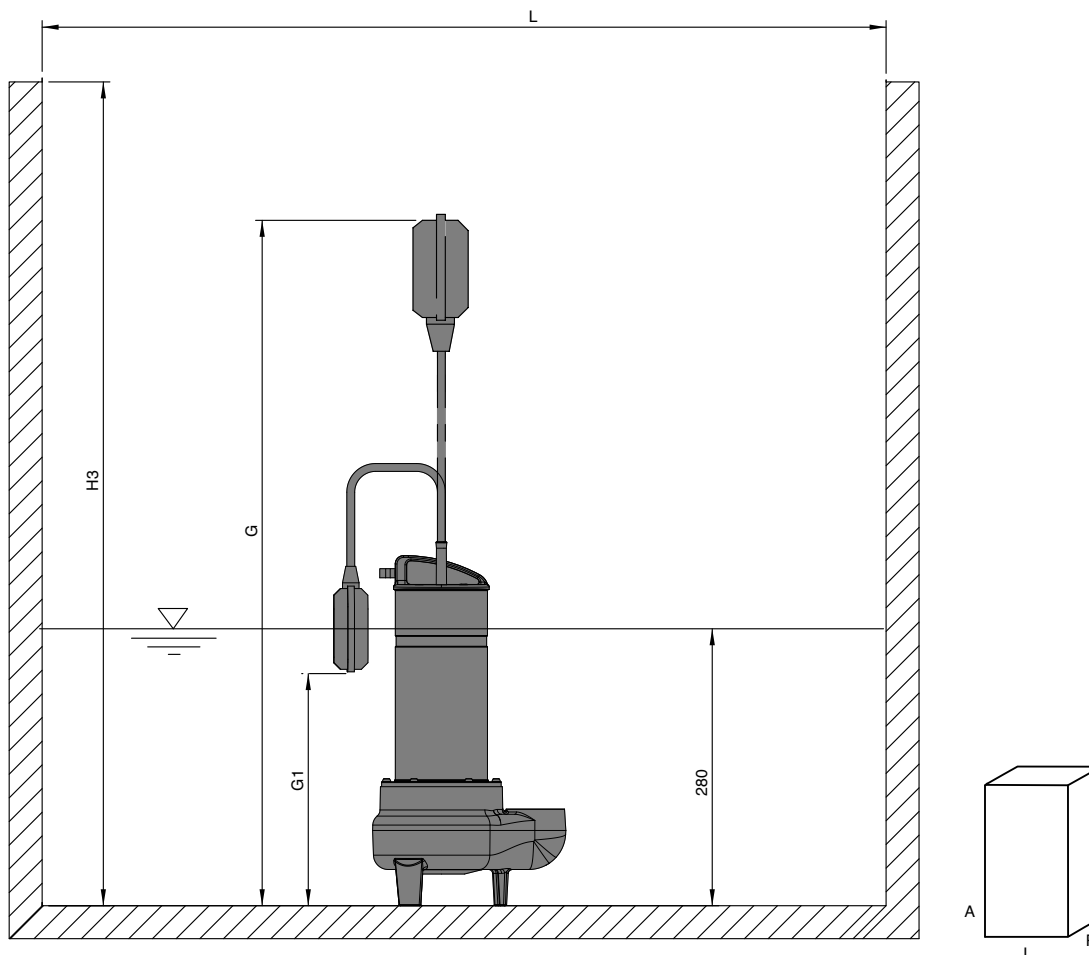
b) ~ Trifase 400 V

60 Hz

TIPO TYPE		Potenza nominale Nominal power		Potenza assorbita Input power [W]		Condensatore Capacitor 450 V max	Corrente assorbita Input current [A]		Portata - Capacity																				
Monofase Single-phase	Trifase Three-phase	kW	HP	a	b		[μF]	1~ 220 V	3~380 V	Q [m ³ /h]	0	3	6	9	12	15	18	21	24	Q [l/s]	0	50	100	150	200	250	300	350	400
VJ 100 M	VJ 100 T	0,74	1	1000	1010	20	4,8	1,8	Prevalenza (m C.A.) Total head (m W.C.)																				
VJ 120 M	VJ 120 T	0,88	1,2	1480	1500	25	6,4	2,7	H [m]	7,8	6,6	5,7	4,7	3,7	2,5	1,3					9,4	8,3	7,4	6,4	5,6	4,8	3,9	3,1	1,9

a) ~ Monofase 230 V

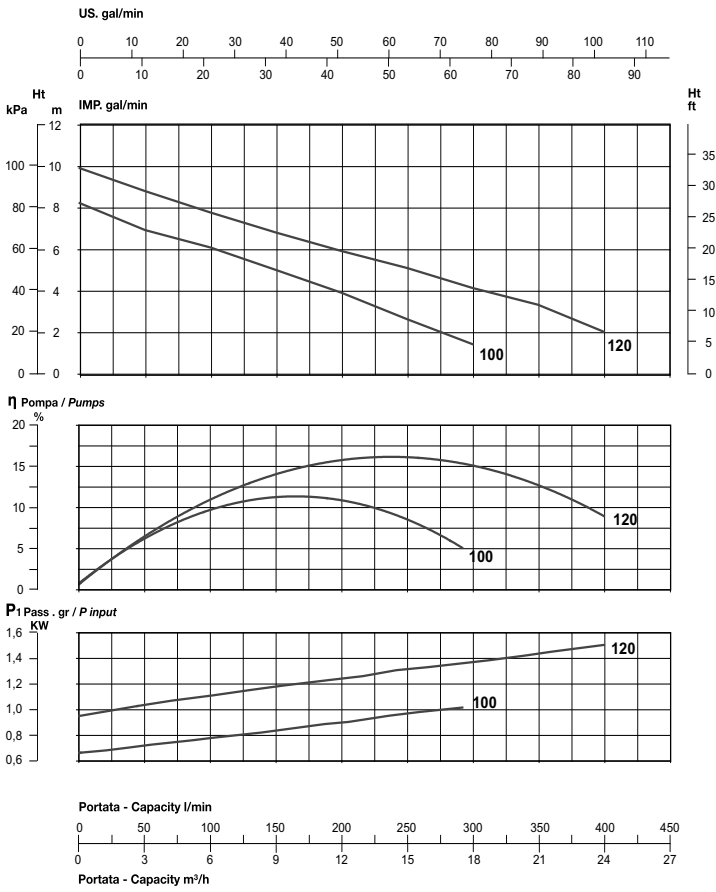
b) ~ Trifase 400 V



TIPO TYPE	DIMENSIONI [mm] DIMENSIONS [mm]											IMBALLO [mm] PACKING [mm]			PESO WEIGHT [kg]	
	H	H1	H2	H3	B	D	F	G	G1	L	DNM	A	L	P		
VJ 100	440	120	40	850	120	230	40				600X600	2"	290	610	250	14,8
VJ 100 AUT	440	120	40	850	120	230	40	700	200		600X600	2"	290	610	250	15,2
VJ 120	440	120	40	850	120	230	40				600X600	2"	290	610	250	16
VJ 120 AUT	440	120	40	850	120	230	40	700	200		600X600	2"	290	610	250	16,4



$\text{min}^{-1} \sim 2900$



$\text{min}^{-1} \sim 3400$

